

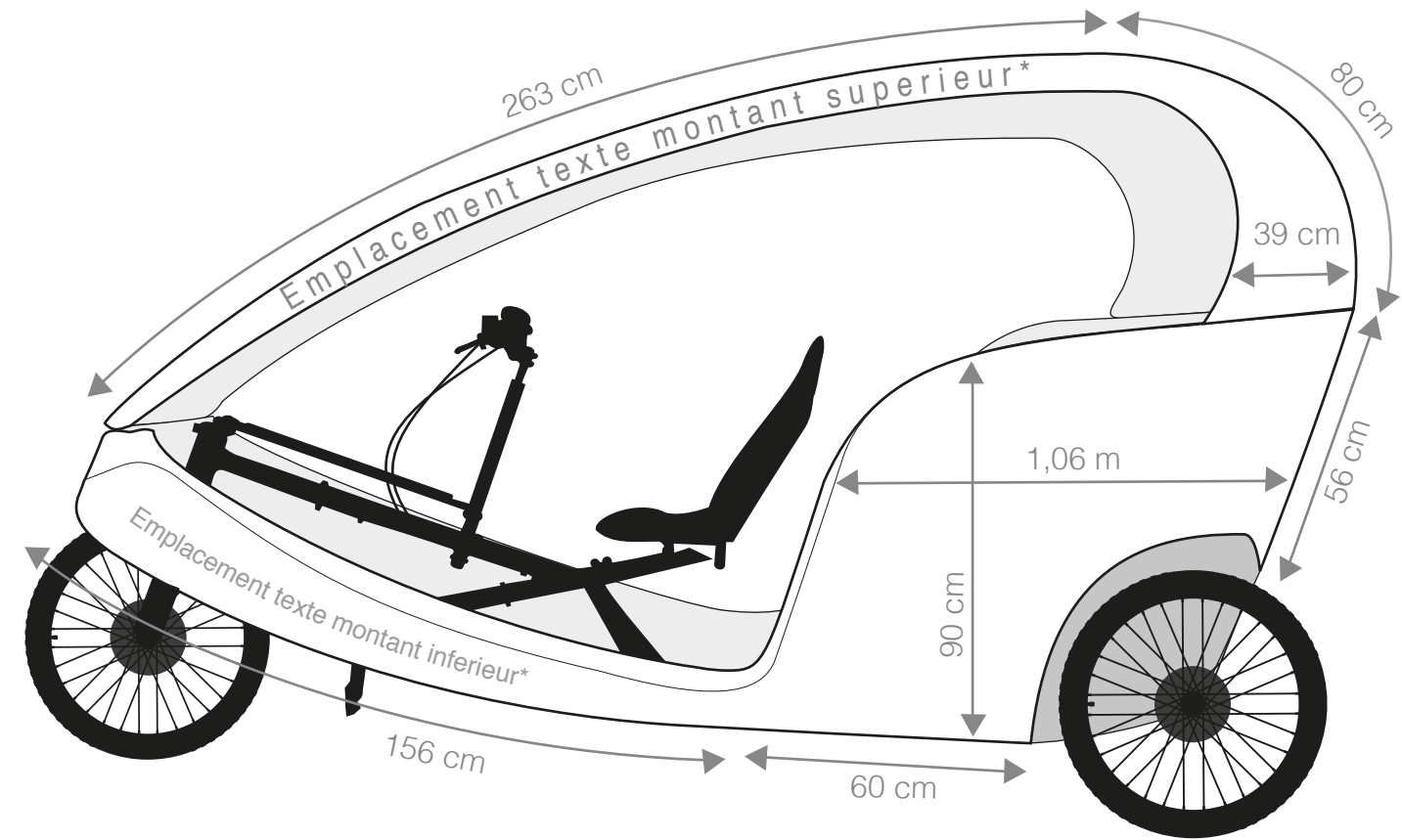
Hauteur des montants superieurs: 12 cm
Hauteur des montants inferieurs: 20 cm

Emplacement texte montants superieurs*:

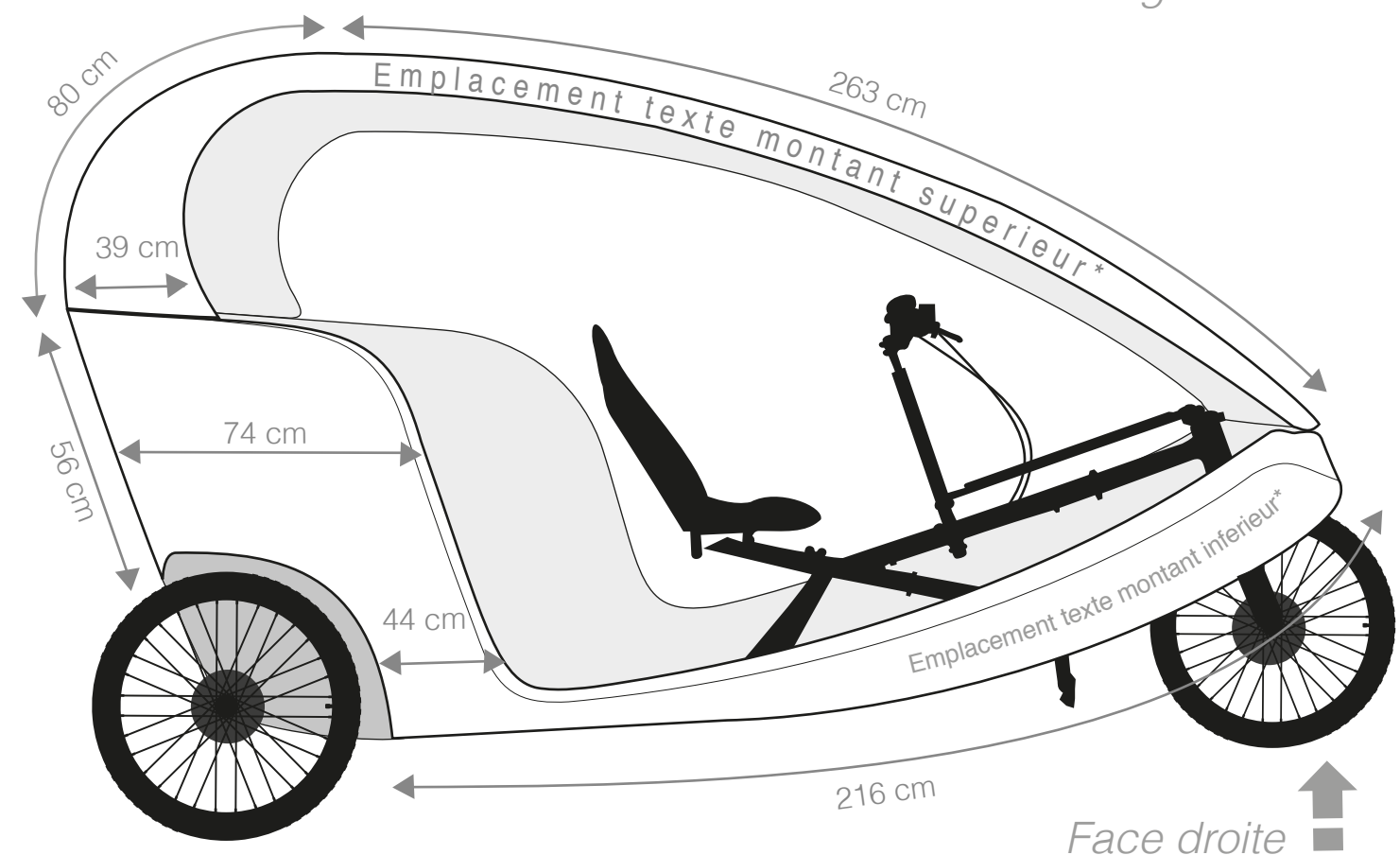
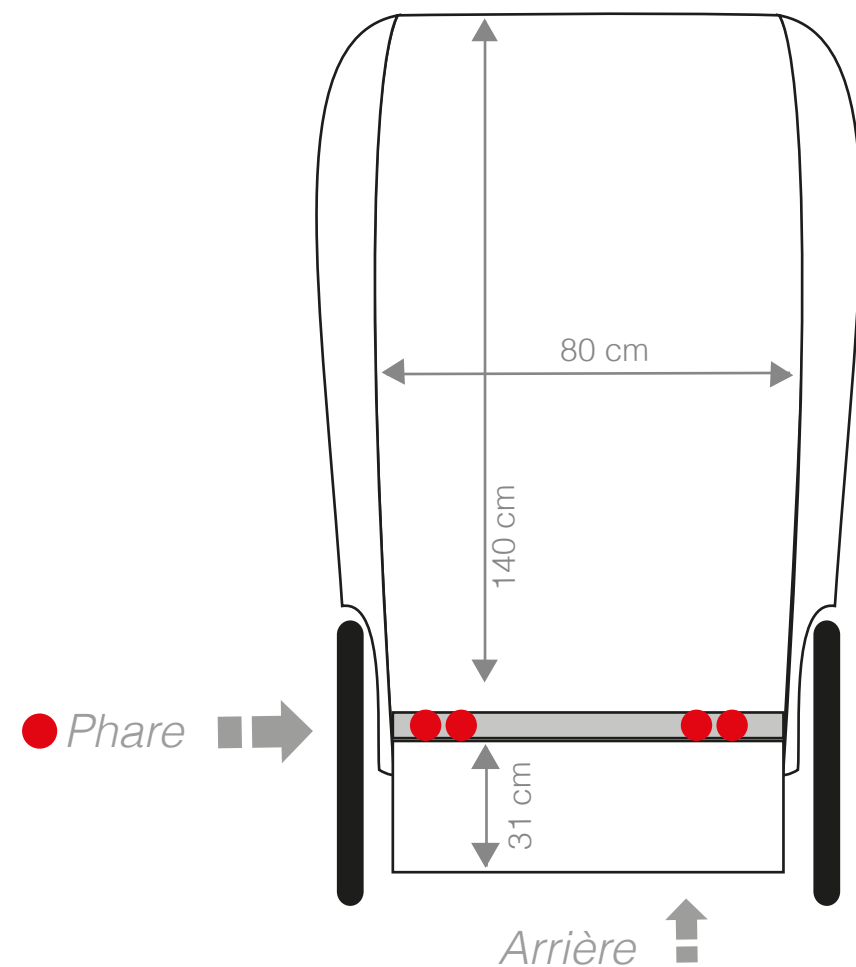
La longueur du texte sur les montants supérieurs droit et gauche ne doit pas dépasser 200 cm et sa hauteur doit être à 6 cm maximum.

Emplacement texte montants inferieurs*:

La longueur du texte sur les montants inférieurs droit et gauche ne doit pas dépasser 95 cm et sa hauteur doit être à 6 cm maximum.



Face gauche ↑



Face droite ↑